

## 实验八 DI-1750 配置RIP路由协议

### 一、实验目的

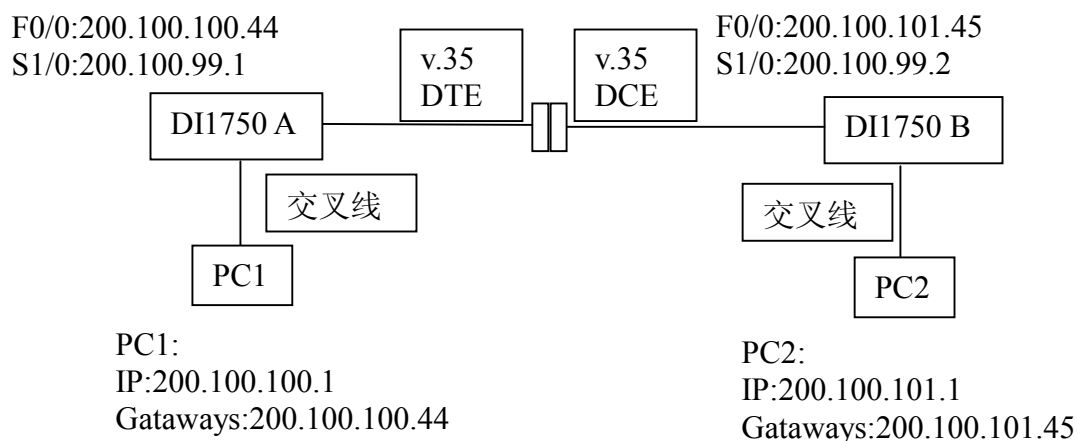
1. 熟悉掌握 D-Link 路由器的设置过程；
2. 熟练掌握 DI-1750 用PPP联接和启动RIP协议的调试方法；

### 二、实验环境

#### 1. 实验设备

计算机（CPU为486或更高且插入 D-Link 网卡）	2台
DI-1750	2台
背对背V.35连线DTE	1条
背对背V.35连线DCE	1条
RS-232线	若干
网络线（UTP with RJ-45 Connector）交叉线	若干

#### 2. 连接示意图



### 三、实验要求：

在背对背环境下，模拟点到点的 DDN 专线连接形式，运行 RIPv1 协议，实现不同网段之间的通信。

## 四、实验步骤

(一)、通用步骤:

连接被对DTE、DCE电缆

设置 Fastethernet0/0 口参数;

设置 Serial0/0 口参数;

设置路由协议;

(二)、调试预备知识:

1、背对背模拟基带MODEM设置:

专线联接时使用，要外接 CSU/DSU或基带MODEM，但实验室环境只能背对背连接DTE、DCE电缆模拟基带MODEM。要在DCE电缆上设置Baud rate。

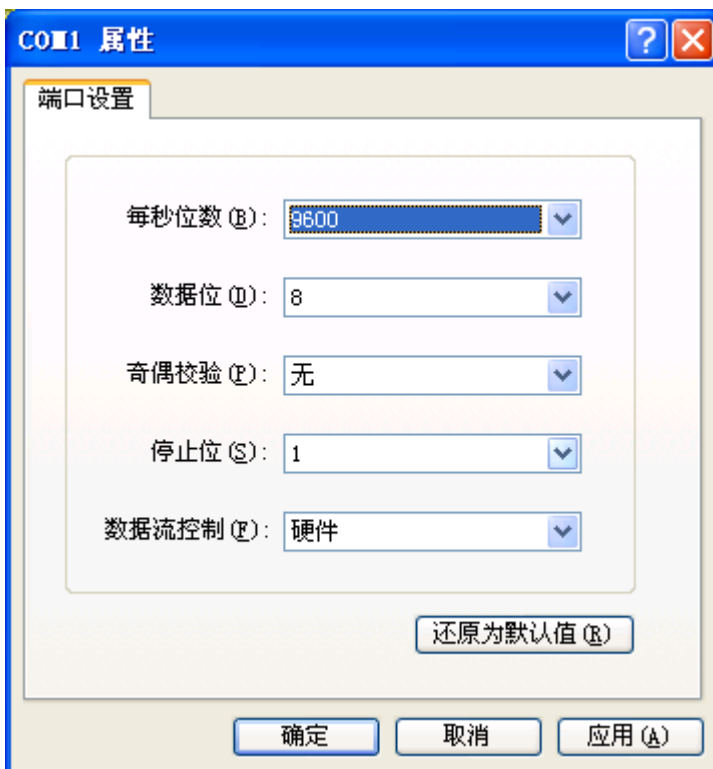
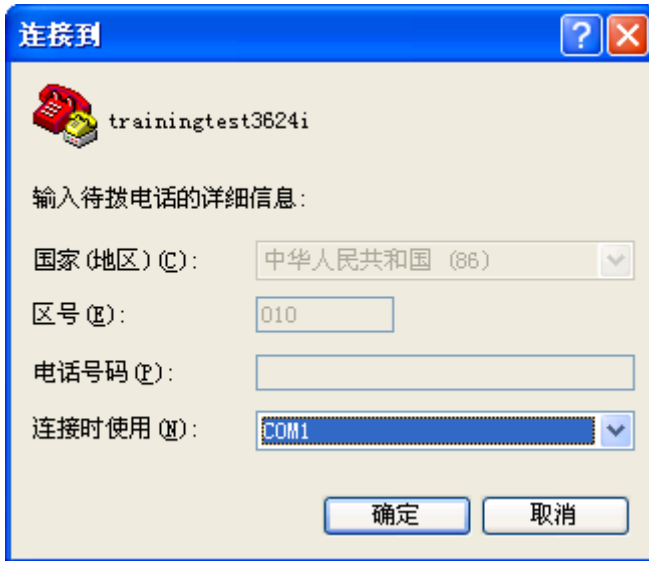
2. 通过DI-1750的CONSOLE口进行设置所需的路由器的操作系统。

1). 用标准RS232线将DI-1750与PC机串行口相联，且要留意使用PC机的COM1还是使用COM2。

2). 打开PC机的终端仿真软件。

计算机的终端仿真软件常用：Windows中超级终端。





3). 打开DI-1750此时，计算机屏幕上显示DI-1750的自检和启动信息

System Bootstrap, Version 0.2.3

Serial num:D301131000029, ID num:002419

Copyright (c) 2002 D-Link Corporation.

DI-1750 Processor MPC860T @ 50Mhz

Please wait system check ram...

Check ram OK

Loading DI3700-1.3.1A.bin.....

Start Decompress DI3700-1.3.1A.bin

```
#####  
#####  
#####  
#####  
#####  
#####  
#####  
#####  
#####  
#####  
#####  
#####  
#####  
#####  
#####  
#####  
#####  
#####  
#####  
#####  
#####
```

Decompress 4902183 byte,Please wait system up..

D-Link Internetwork Operating System Software

DI-1750 Series Software , Version 1.3.1A, RELEASE SOFTWARE

System start up OK

r1 console 0 is now available

Press RETURN to get started

2002-1-1 00:00:31 Line on Interface Loopback0, changed state to up

---

2002-1-1 00:00:31 Line protocol on Interface Loopback0, changed state to up

2002-1-1 00:00:34 r1 System started --

2002-1-1 00:00:35 Line on Interface Async0/0, changed state to down  
敲回车 进入用户模式

Router>

要对用户进行配置，首先要进入特权模式。操作如下：

Router>**set-enable**

进入特权模式

Router#

进入此模式才有调试的权限，在进入此模式之前，要经过password的设置。

此模式只能进行调试和查看信息。具体配置如下：

DI1750A

Router#**config**

进入全局配置模式

此模式是进行配置的基本模式

Router\_config#**set-enable password {0|7} dlink**

此命令为用户模式进入特权模

式设置password，0为明文，7为加密，*dlink*为具体的password的具体内容。

Router\_config#**config-interface fastethernet0/0** 进入接口配置模式

Router\_config\_f0/0#**no shutdown** 激活快速以太接口

Router\_config\_f0/0#**config-ip address 200.100.100.44 255.255.255.0**

为快速以太接口配IP地址

Router\_config\_f0/0#**config-interface serial1/0** 进入广域网接口

---

Router_config_s1/0#no shutdown	激活该接口
Router_config_s1/0#config-encap ppp	该接口进行链路层封装
Router_config_s1/0#set-phy-layer speed 64000	为该接口建立时钟频率
Router_config_s1/0#config-ip address 200.100.99.1 255.255.255.0	为该接口设置IP地址
Router_config_s1/0#exit	全局模式退回到
Router_config#config-router rip	启动RIP路由协议
Router_config_rip#config-network 200.100.100.0	发布DI1750A的直连网段

网段

Router_config_rip#config-network 200.100.99.0	
Router_config_rip#^z	按ctrl+z 直接退回特权模式
Router#write	保存配置

DI1750B

Router#config

Router\_config#config-interface fastethernet0/0

Router\_config\_f0/0#no shutdown

Router\_config\_f0/0#config-ip address 200.100.101.45 255.255.255.0

Router\_config\_f0/0#config-interface serial1/0

Router\_config\_s1/0#no shutdown

Router\_config\_s1/0#config-encap ppp

Router\_config\_s1/0#set-phy-layer speed 64000

Router\_config\_s1/0#config-ip address 200.100.99.2 255.255.255.0

Router\_config\_s1/0#exit

Router\_config#config-router rip

Router\_config\_rip#config-network 200.100.101.0

```
Router_config_rip#config-network 200.100.99.0
```

```
Router_config_rip#^z
```

```
Router#write
```

至此路由器设置完毕。

请设置PC1和PC2的IP地址, PC1为:IP:200.100.100.1 Gataways:200.100.100.44

PC2为:IP:200.100.101.1 Gataways:200.100.101.45

然后在PC1上执行PING 200.100.101.1 如果通, 代表设置正确。

以上调试连接了两个局域网络。

## 五、实验总结

路由器的配置通常分以下几步:

1. 设置串口数据链路层封装协议。
2. 设置各端口IP地址。
3. 配置路由协议。

## 六、实验完毕